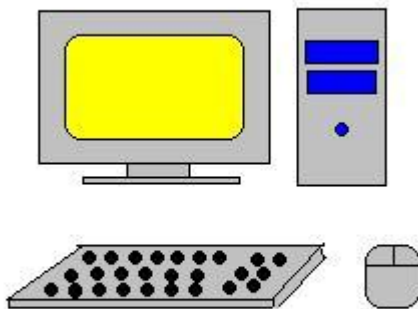


## Fișă de lucru

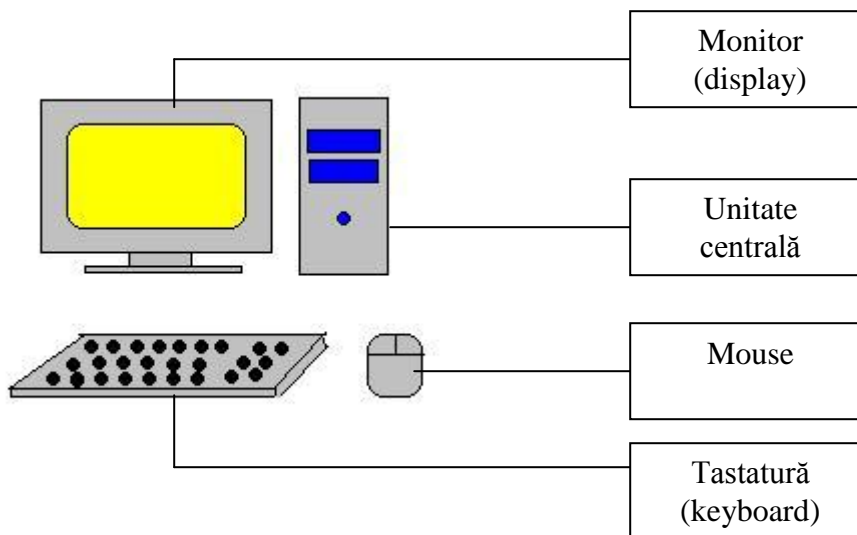
1. Creați în **Documents** un folder cu numele: **Test**.
2. Creați pe **Desktop** o scurtătură (shortcut) la acest folder.
3. Realizați în programul **Paint** următorul desen:



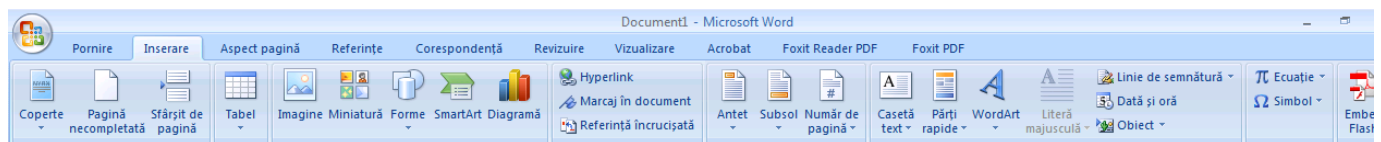
și salvați-l sub denumirea de **calculator**, cu extensia **.jpg**, în folderul **Test** creat de dumneavoastră în **My Documents**.

4. Deschideți un document **Word** în care inserați desenul **calculator.jpg** din folderul **Test**.
5. Descrieți în **Word** acest desen cu ajutorul căsuțelor de text:

### Descrierea calculatorului



6. Salvați documentul word tot în folderul Test sub denumirea **Descrierea calculatorului**
7. Pe baza exemplului de mai sus, descrieți o bară din word, după ce ați salvat-o cu ajutorul tastei **Print Screen** în **Paint** iar apoi ați inserat-o în **Word**.



**Realizați în Word următorul desen:**

